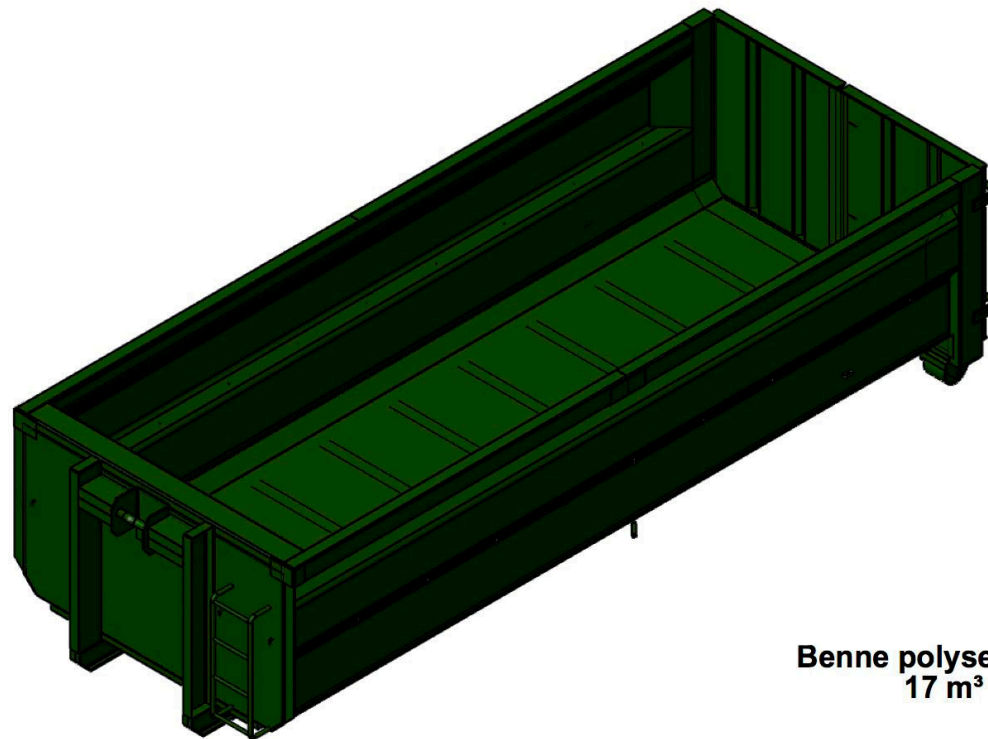
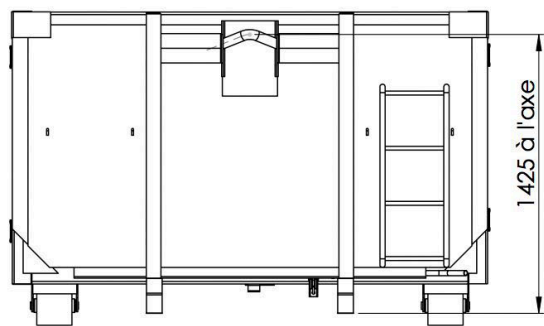
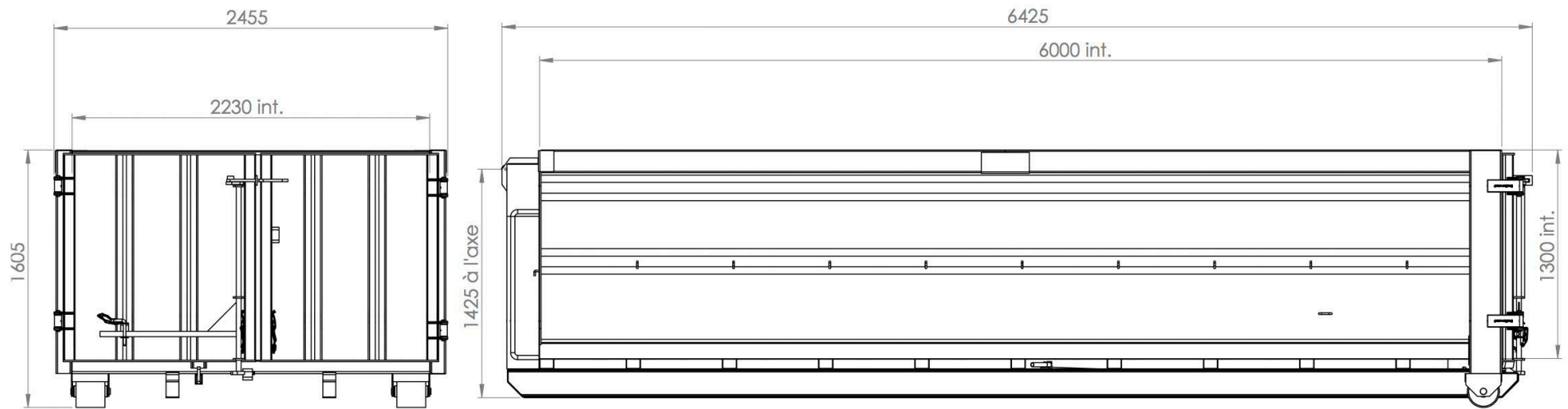
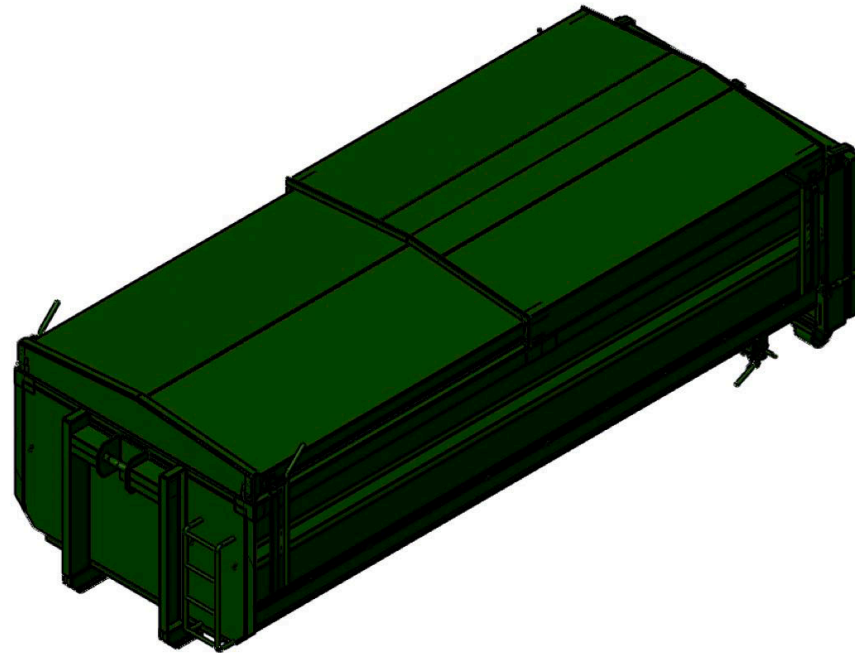
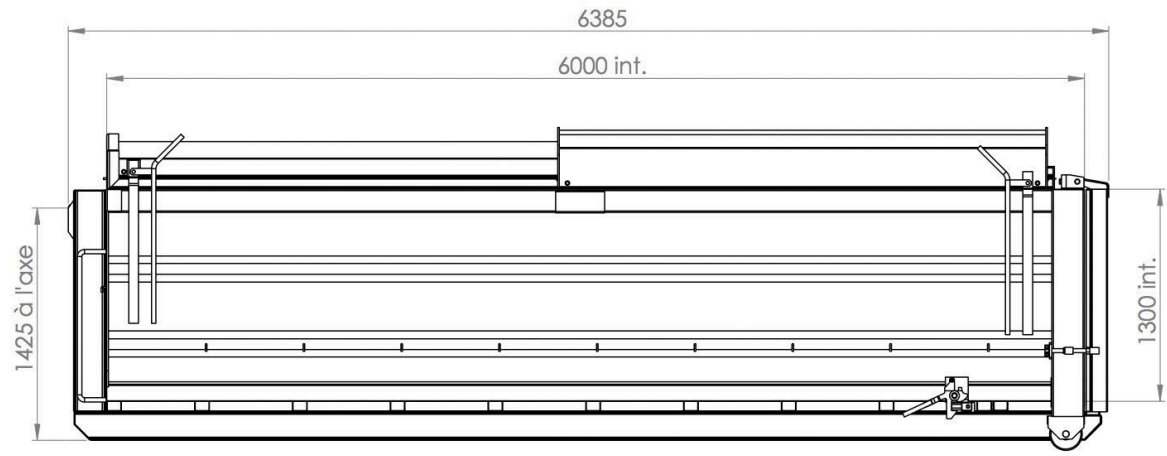
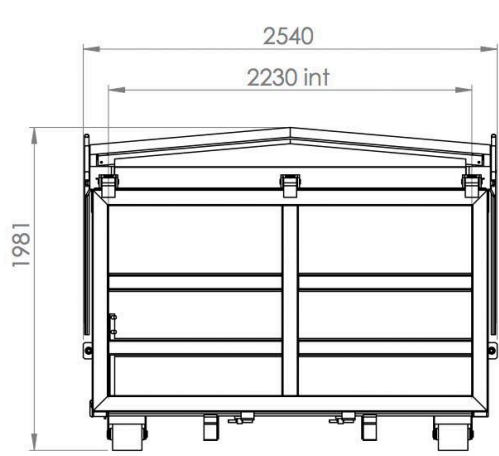


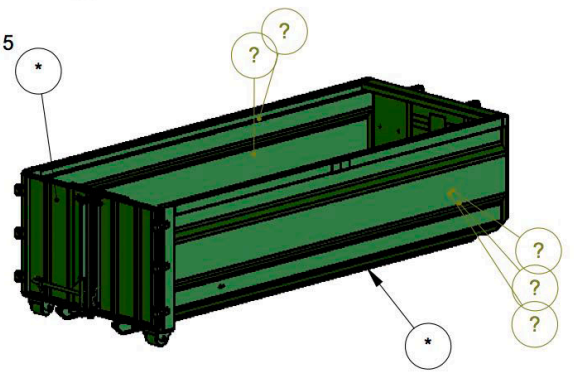
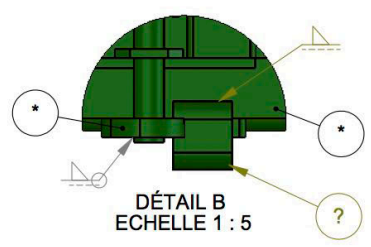
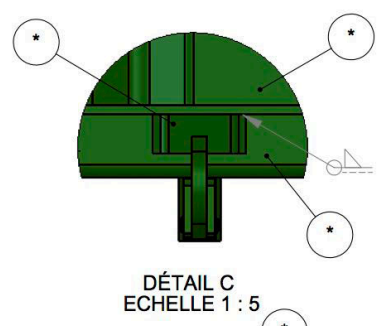
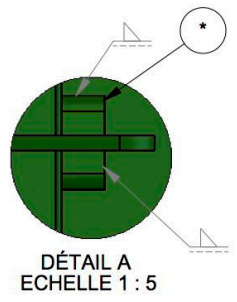
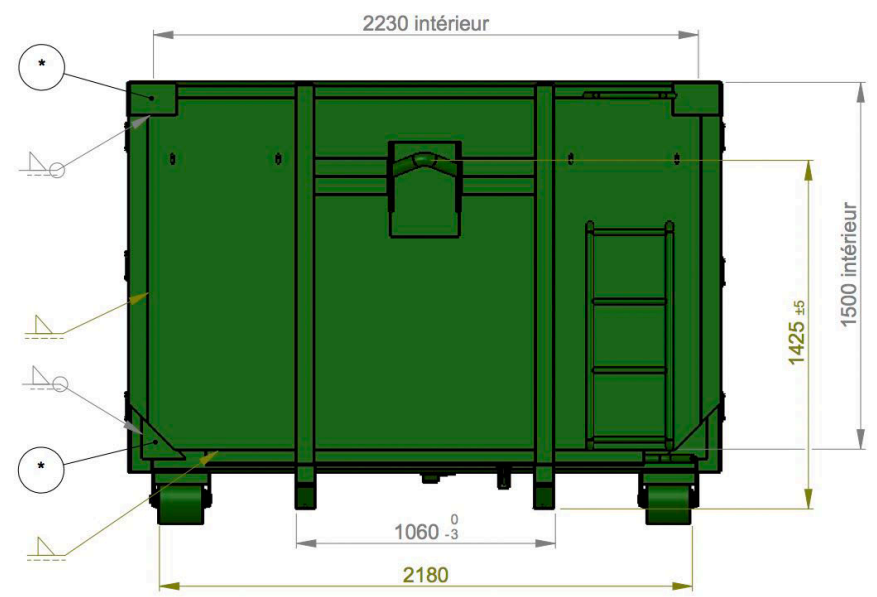
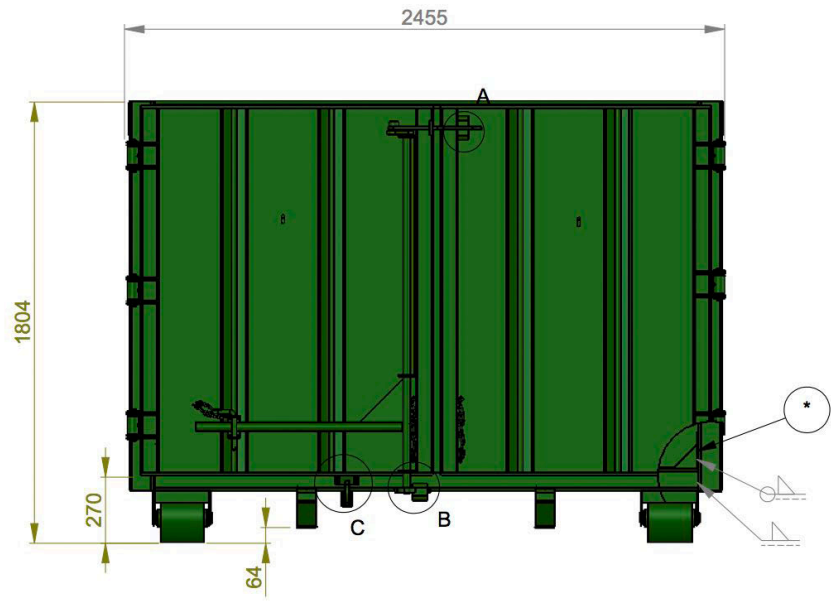
**Benne polyservices
10 m³**



**Benne polyservices
17 m³**

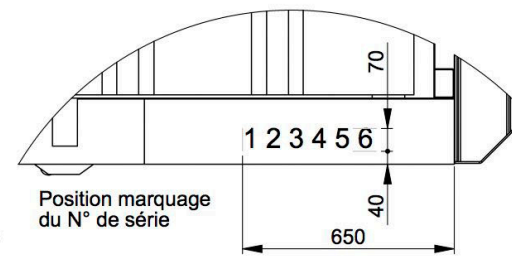
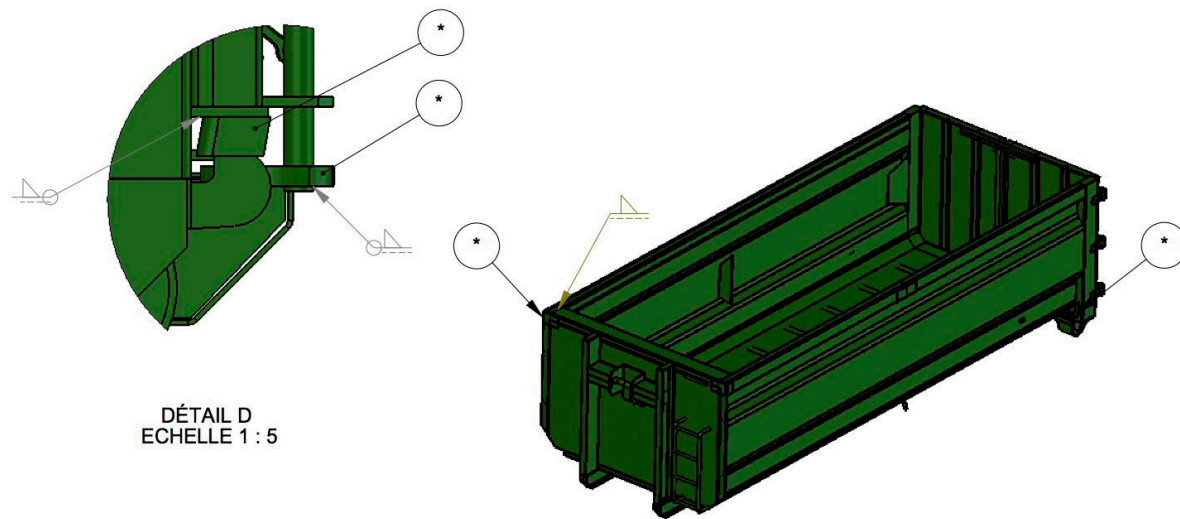
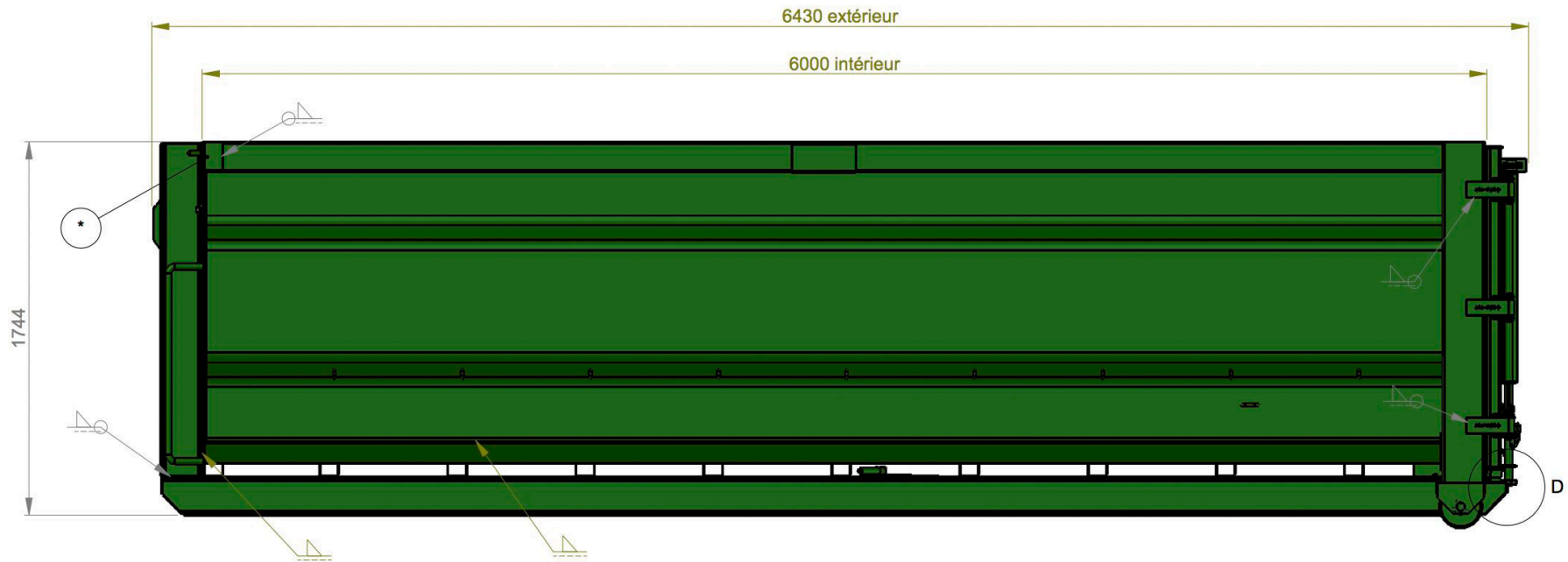


**Benne à boue 17 m³
+ toit coulissant**

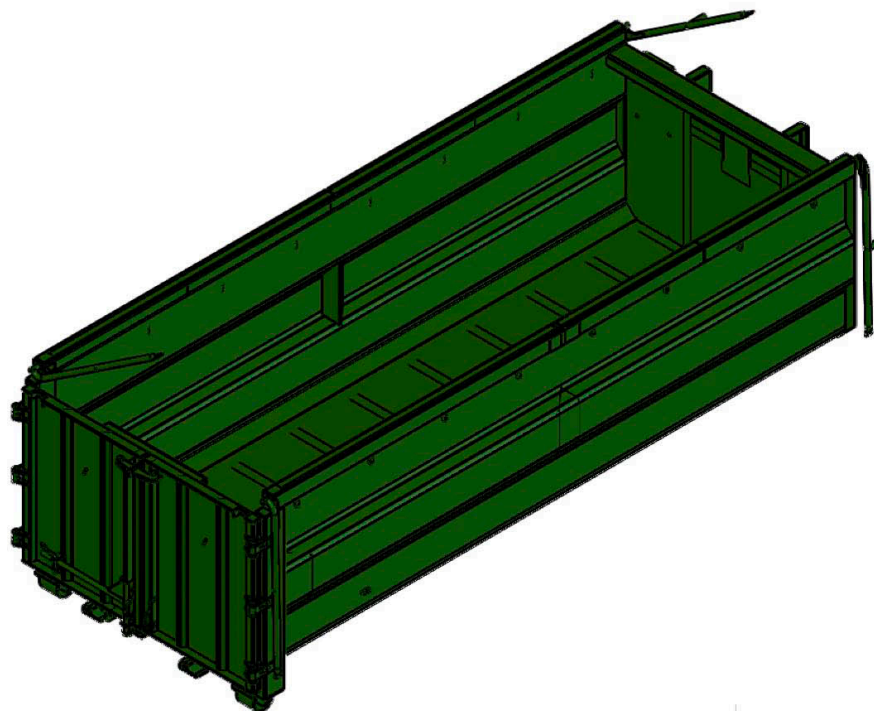
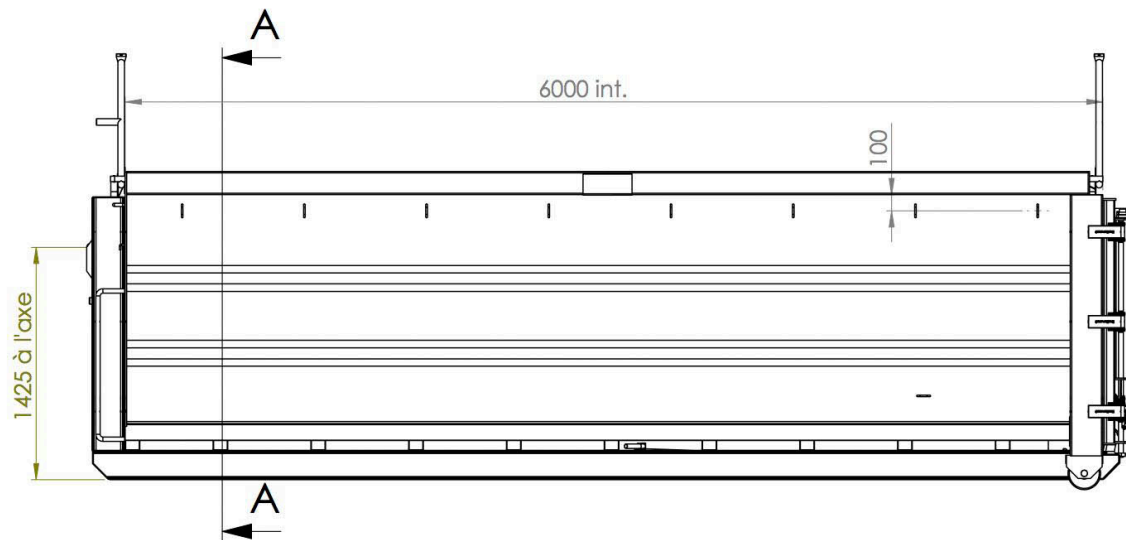


Benne polyservices 20m³

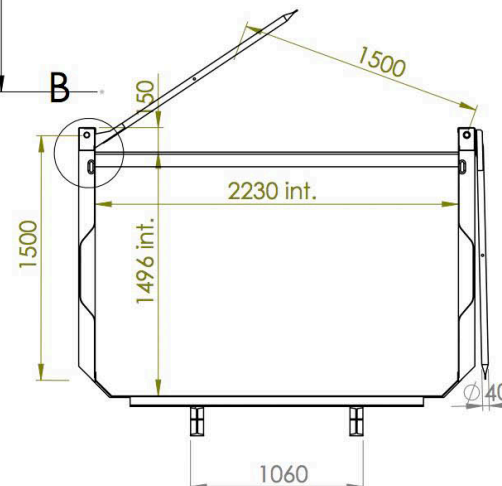
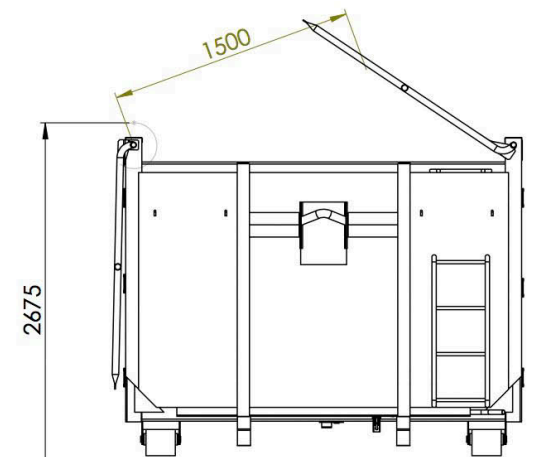
Surface ext. : 56,5 m²
Surface int. : 40 m²



Benne polyservices 20m³

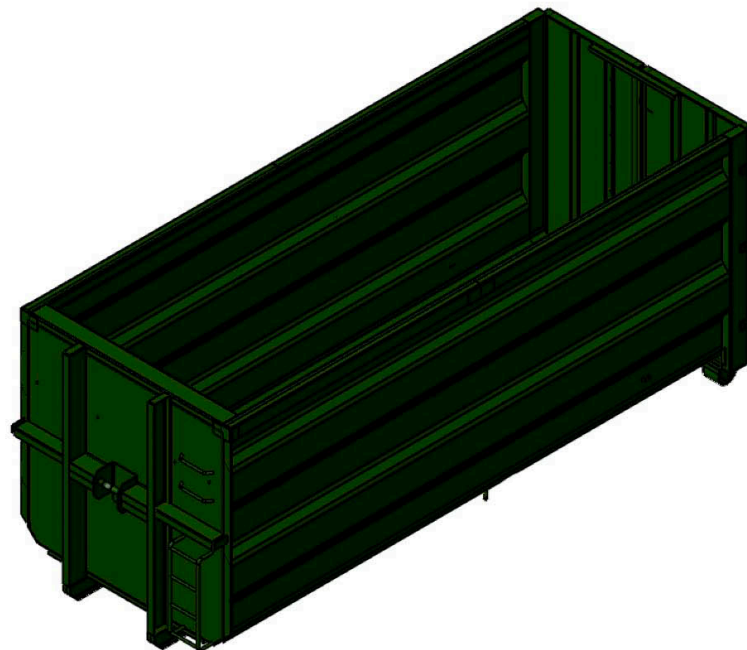
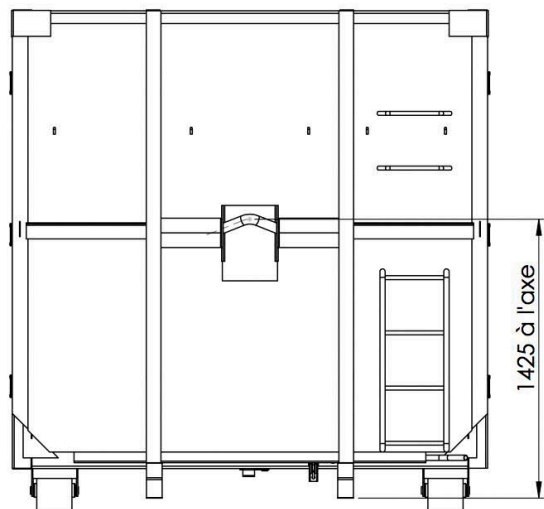
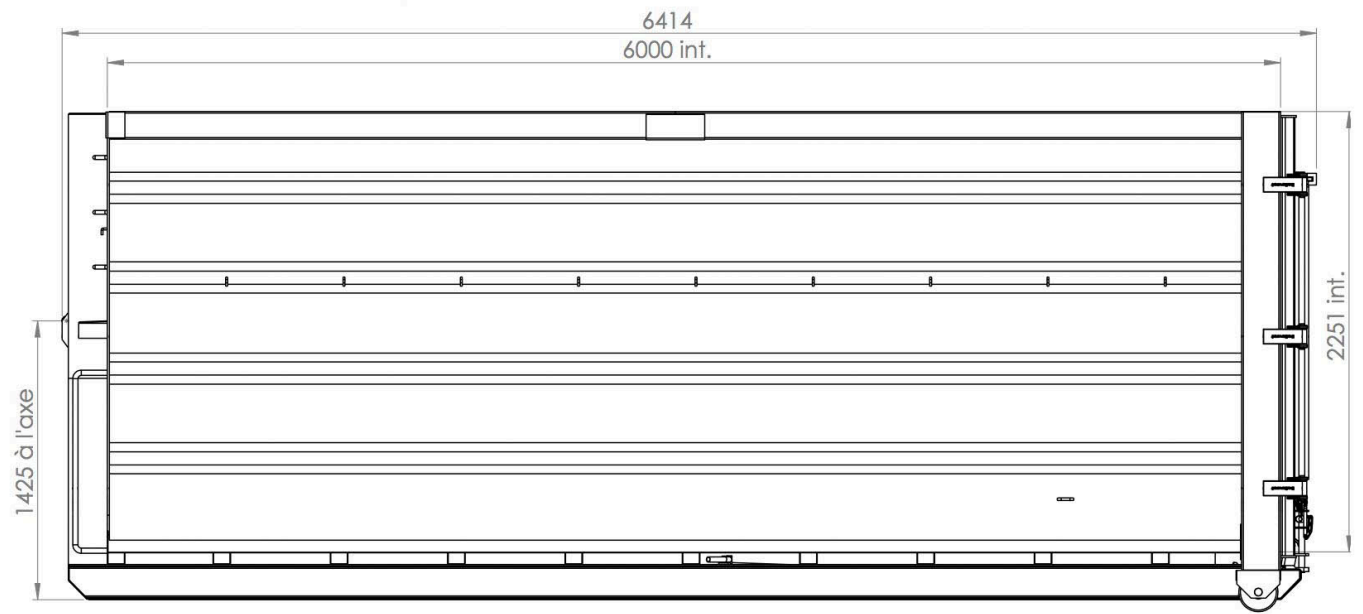
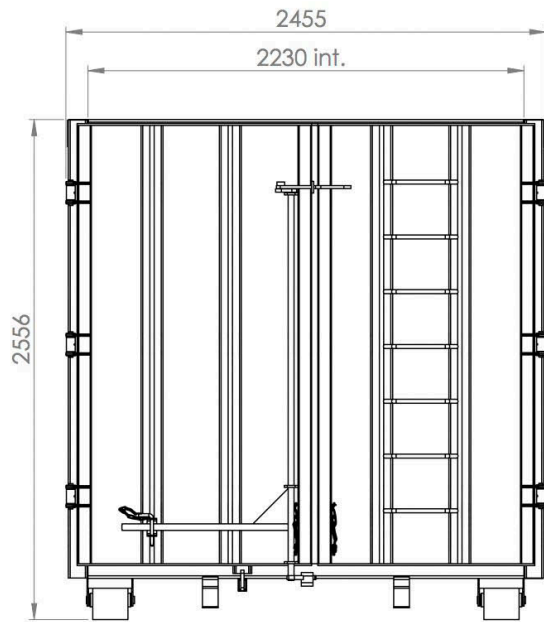


DÉTAIL B
ECHELLE 1 : 15

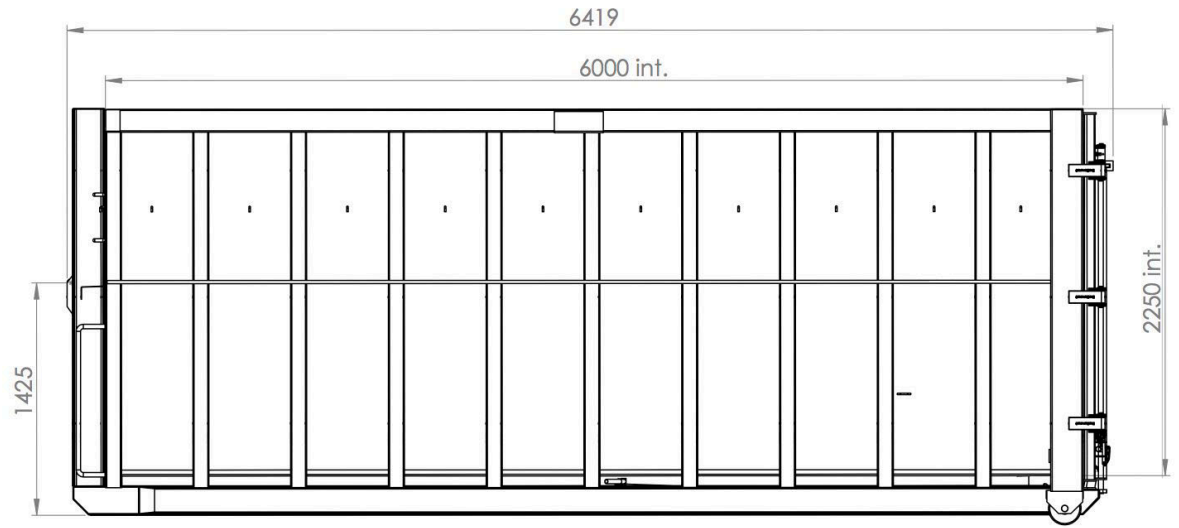
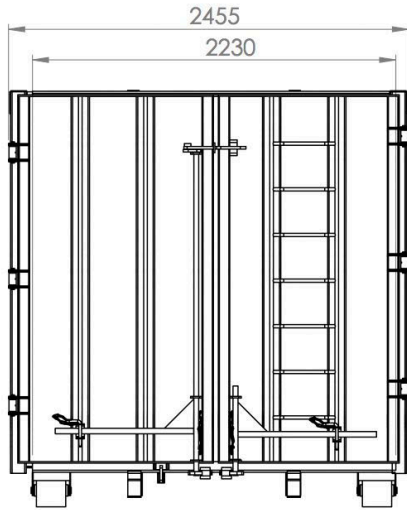


COUPE A-A

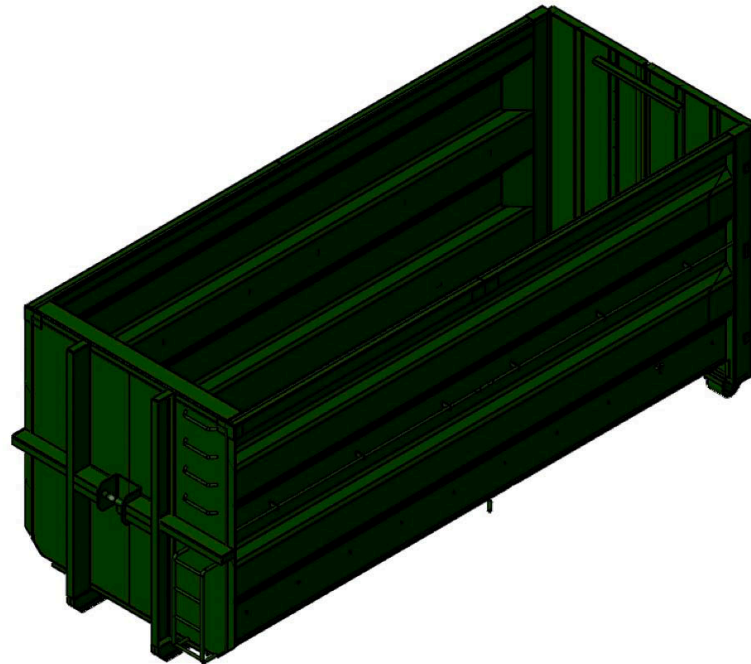
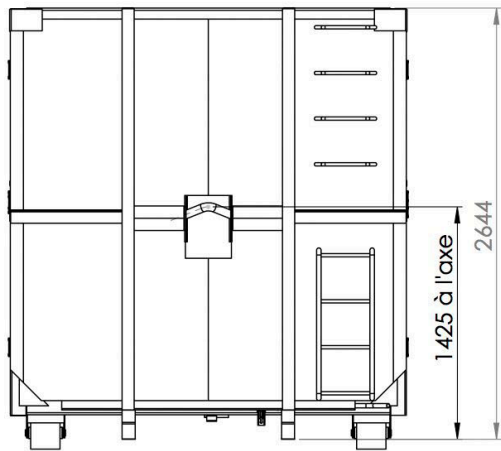
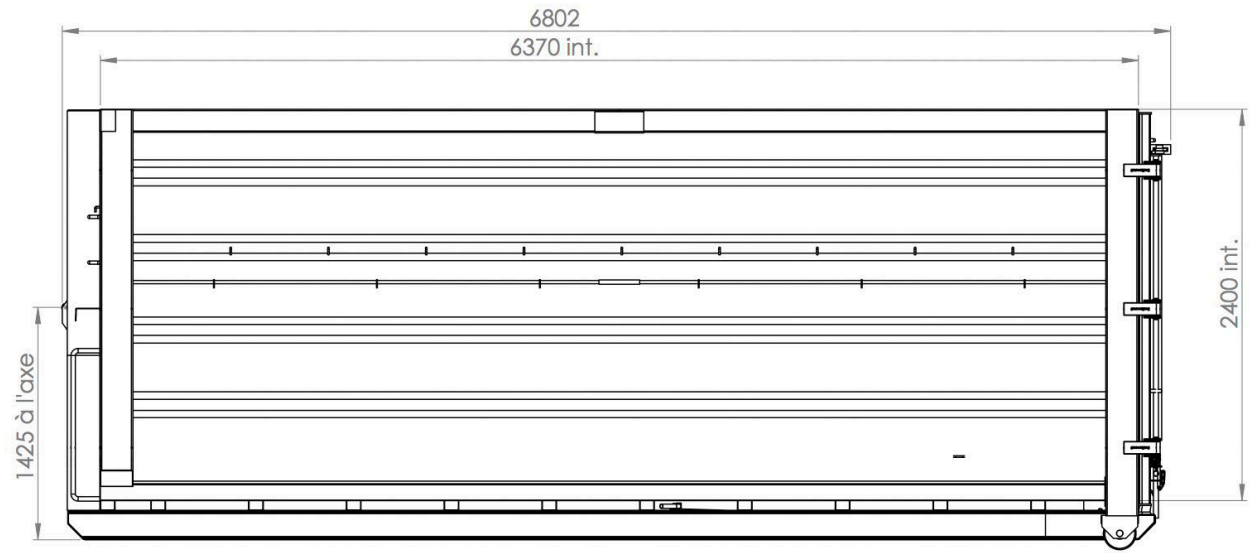
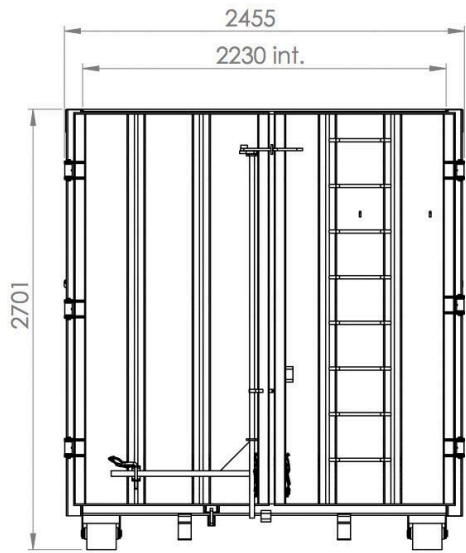
**Benne POLY 20m³
+ Filet rabattable**



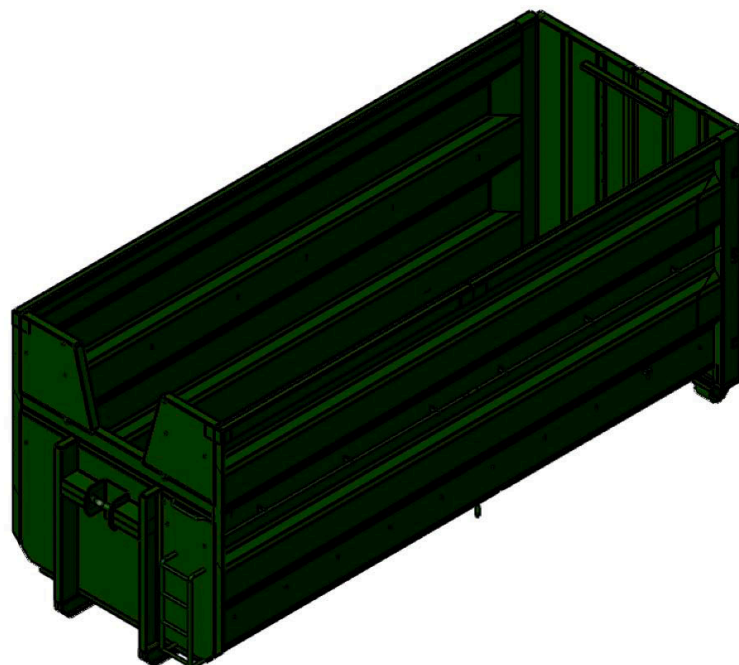
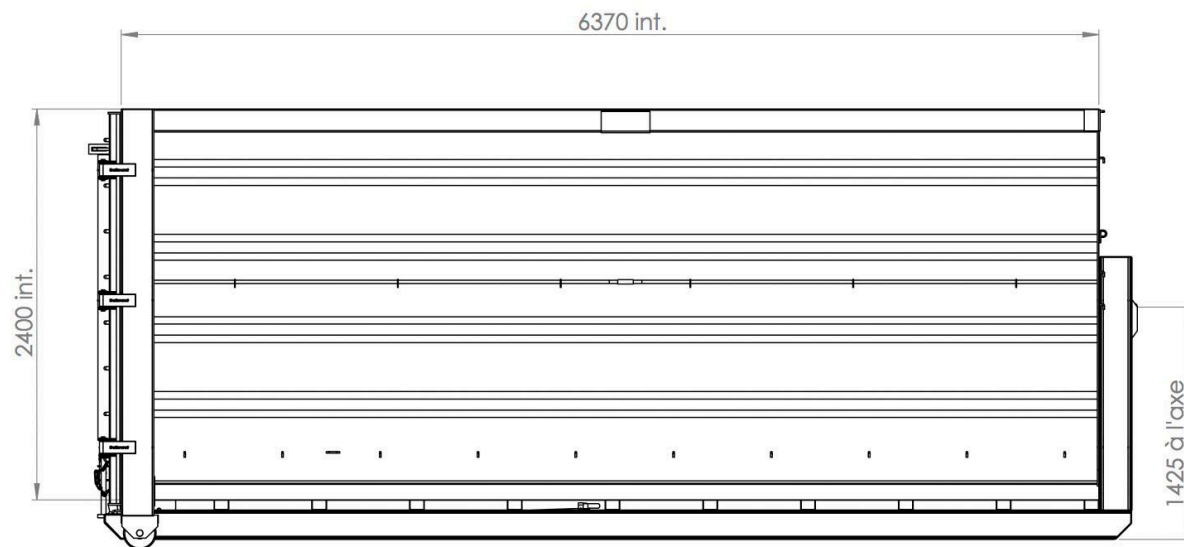
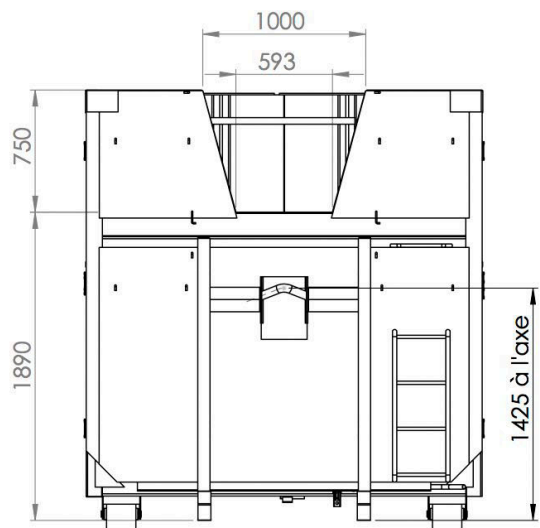
**Benne polyservices
30 m³**



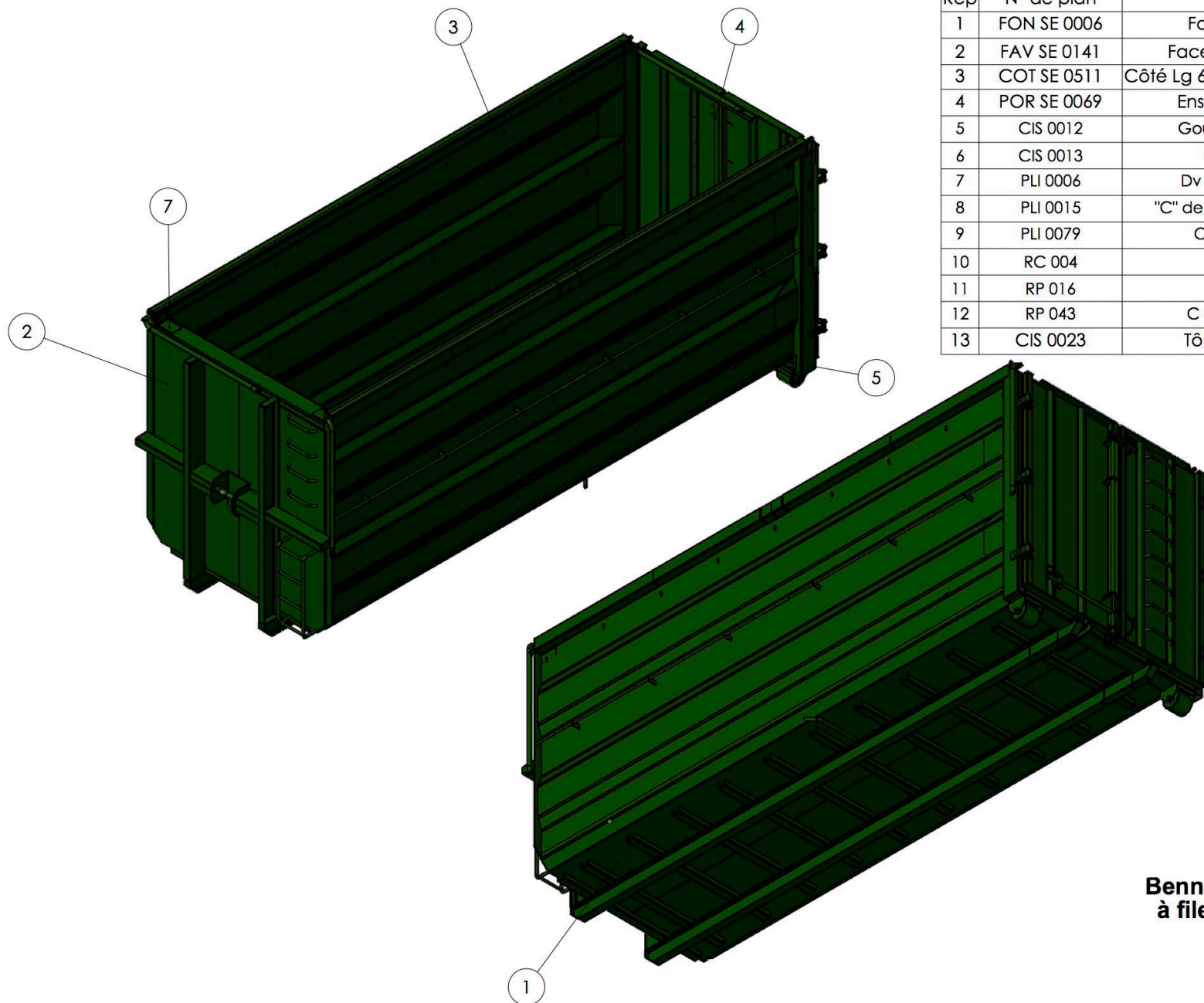
**Benne à montants 30 m³
(spéciale ferraille)**



**Benne polyservices
35 m³**

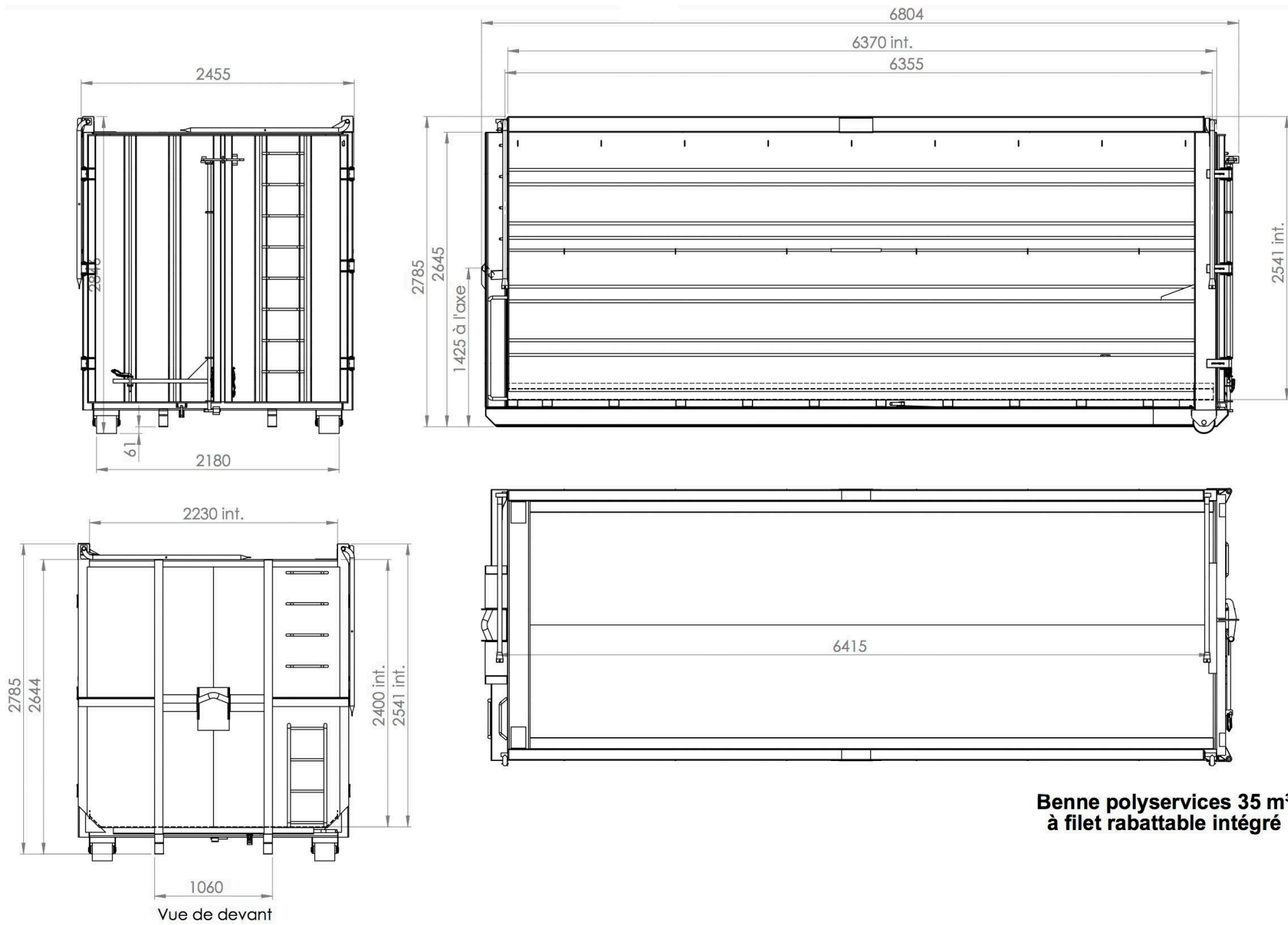


**Benne polyservices
35 m³**



| Rep | N° de plan | Description | Qté. |
|-----|-------------|---------------------------------|------|
| 1 | FON SE 0006 | Fond Lg 6370 Ep 4 | 1 |
| 2 | FAV SE 0141 | Face Av droite Ht 2400 | 1 |
| 3 | COT SE 0511 | Côté Lg 6370xHt 2400(+140)xEp 3 | 2 |
| 4 | POR SE 0069 | Ens. portes 35m³ (FR) | 1 |
| 5 | CIS 0012 | Gousset 180x180xEp. 3 | 2 |
| 6 | CIS 0013 | Gousset 96 x 96 | 2 |
| 7 | PLI 0006 | Dv 290 x Lg 132 x Ep 4 | 2 |
| 8 | PLI 0015 | "C" de fermeture rattrapage | 1 |
| 9 | PLI 0079 | C verrouillage bas | 1 |
| 10 | RC 004 | Maillon | 2 |
| 11 | RP 016 | Crochet | 1 |
| 12 | RP 043 | C verrouillage porte | 1 |
| 13 | CIS 0023 | Tôle 147 x 77 x Ep 3 | 2 |

**Benne polyservices 35 m³
à filet rabattable intégré**



**Benne polyservices 35 m³
à filet rabattable intégré**